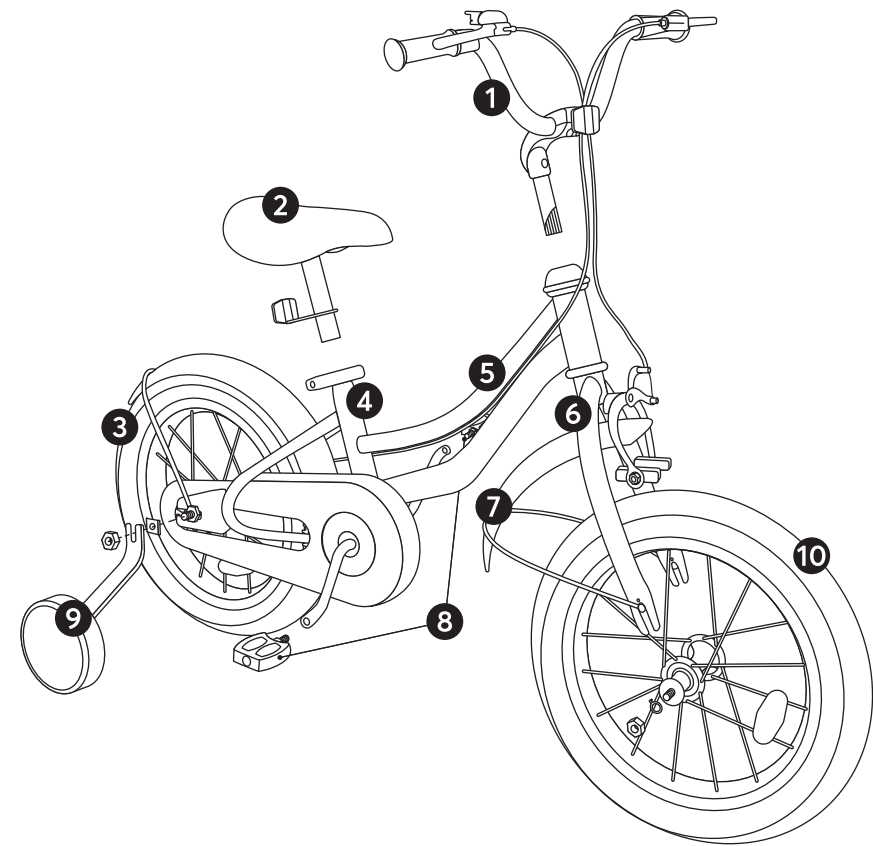


ВНИМАНИЕ:
Пожалуйста, проверьте количество деталей перед началом эксплуатации изделия. Сборка осуществляется взрослыми! Несоблюдение данного предупреждения и инструкций по сборке может привести к серьёзным травмам.

КОМПЛЕКТАЦИЯ

- 1. Руль
- 2. Сиденье
- 3. Заднее колесо
- 4. Подседельная труба
- 5. Рама
- 6. Вилка
- 7. Передний брызговик
- 8. Педали (L+R)
- 9. Поддерживающие колёса
- 10. Переднее колесо

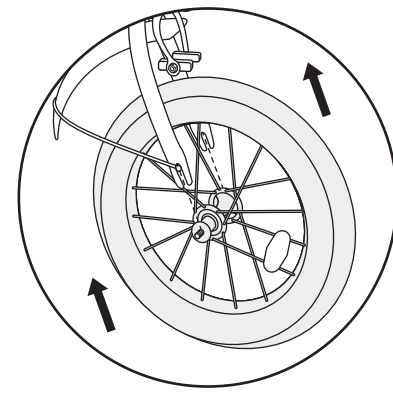


Примечание: Болты, гайки, шестиграннык и ключ входят в комплект. Перед сборкой снимите колпачки с основания руля и болтов колёс.

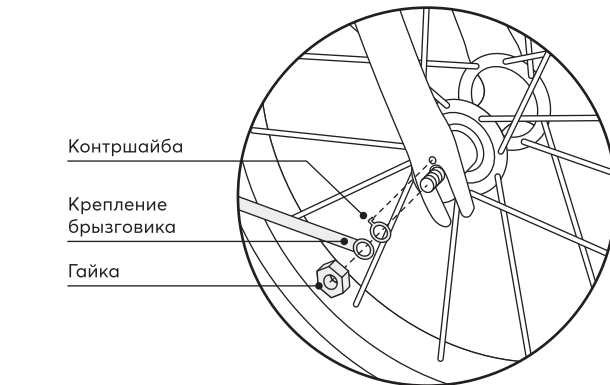
ИНСТРУКЦИЯ ПО СБОРКЕ И ЭКСПЛУАТАЦИИ

1 Установка переднего колеса

Вставьте переднее колесо в вилку велосипеда, предварительно раскрыв передний тормоз.

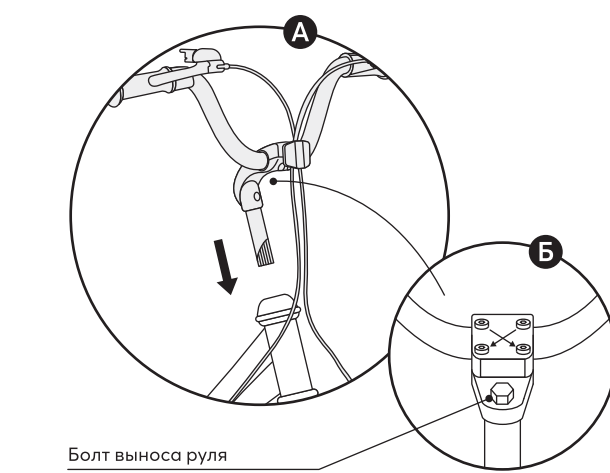


2 Наденьте на болты переднего колеса контршайбы, крепления брызговика и гайки. Закрутите гайки.



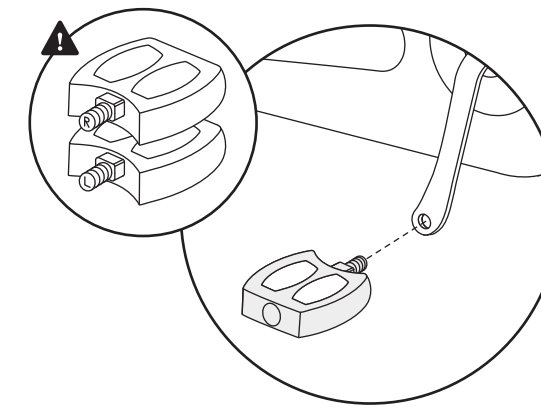
3 Установка руля

A. Вставьте руль в рулевую колонку и выровняйте его по колесу.
B. Затяните болт выноса руля. Выровняйте руль и затяните шестигранные болты крест на крест.



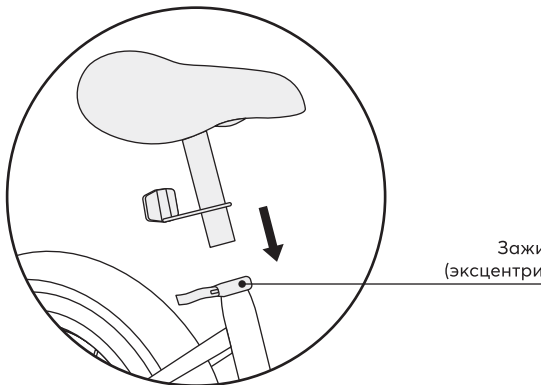
4 Установка педалей

Установите педали с обеих сторон (L-левая педаль, R-правая педаль).



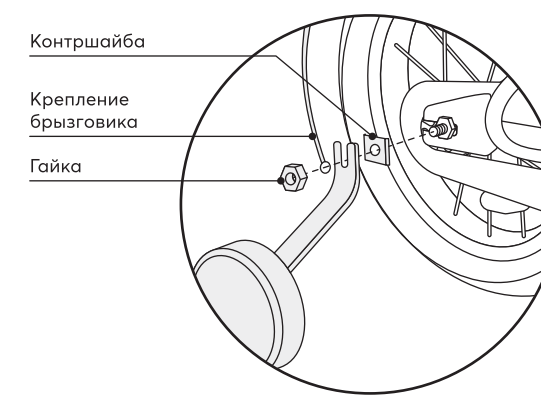
5 Установка сиденья

Вставьте подседельный штырь в раму велосипеда и затяните зажим (эксцентрик).



6 Установка поддерживающих колес

Наденьте на болты заднего колеса контршайбы, крепления брызговика, поддерживающие колёса и наживите гайки. Отрегулируйте высоту колёс так, чтобы расстояние от земли было не более 0,5 см. Затяните гайки.



При покупке изделия требуйте его проверки в вашем присутствии и заполнения гарантийного талона, убедитесь, что товар продан вам без недостатков.

Без предъявления данного талона или при его неправильном заполнении (нет даты продажи, наименования изделия, печати продавца, подписи покупателя) претензии по качеству изделия не принимаются и гарантийный ремонт не осуществляется.

В гарантийные обязательства не входит бесплатная доставка неисправного изделия в сервисную службу или выезд технического персонала на дом.

В гарантийный ремонт принимаются только чистые изделия.

Срок ремонта зависит от сложности и наличия запасных частей и может длиться от 7 до 30 дней.

Условия гарантийного обслуживания

Гарантийный срок составляет 12 месяцев с момента приобретения товара потребителем. Во время гарантийного срока Производитель обязуется бесплатно произвести ремонт или замену товара в случае, если неисправность товара произошла по вине производителя.

Настоящая гарантия действительна по предъявлении неисправного товара вместе с правильно заполненным гарантийным талоном.

Продавец вправе отказать в гарантийном обслуживании в следующих случаях:

- При отсутствии гарантийного талона или в случае, если гарантийный талон заполнен не полностью, не корректно или неразборчивым почерком;
- Неисправность изделия явилась результатом нарушения правил безопасности или небрежного отношения;
- Повреждения вызваны неправильной эксплуатацией;
- Изделие получило механическое повреждение в результате удара или падения, либо применения чрезмерной силы;
- Повреждения вызваны чрезмерной нагрузкой;
- Повреждения вызваны внесением изменения в конструкцию изделия;
- Механически повреждены резиновые и воздушные надувные части изделия;
- При естественном износе частей с ограниченным сроком службы;
- Нормальное выцветание;
- Сервисное обслуживание в течение гарантийного срока проводилось неполномочным лицом;
- Повреждения вызваны воздействием стихийных бедствий, природных факторов.

Гарантийные обязательства распространяются на:

- Раму;
- Колёса;
- Рулевую механику;
- Сиденье.

200 mm

149 mm

150 mm

150 mm

149 mm

ГАРАНТИЙНЫЙ ТАЛОН



Наименование изделия	
Модель	
Дата покупки	

Сведения о продавце

Фирма-продавец		ПЕЧАТЬ ФИРМЫ ПРОДАВЦА
Адрес		
Телефон		
Подпись продавца (Расшифровка подписи)		

С условиями гарантии (см. на обороте) ознакомлен и согласен. Товар получен, претензий по комплектности, количеству и внешнему виду не имею.

Подпись покупателя (расшифровка подписи)	
--	--

Гарантийный талон действителен только при наличии правильно и чётко указанных: модели, даты продажи, контактной информации фирмы-продавца и его чётких печатей, подписи покупателя. В случае если дату продажи установить невозможно, в соответствии с законодательством Российской Федерации о защите прав потребителей, гарантийный срок исчисляется с даты изготовления изделия.

При обнаружении неисправности товара обращайтесь к фирме-продавцу, в которой данный товар был приобретён. При возврате фирме-продавцу товар должен быть возвращён в полной комплектации. Сохраните оригинальную упаковку.

Катайтесь с удовольствием!

Пожалуйста, храните данное руководство на случай необходимости.

Срок службы: 3 года со дня реализации.

Гарантийный срок: 1 год.

Материалы: сталь, резина, полиуретан.

Изготовитель: Ningbo Topright Leisure Products Co., Ltd. («Нинбо Топрайт Лэйжэ Продактс Ко., ЛТД.»).

Адрес: Donglinsi, Jiangshan, Yinzhou District, Ningbo, China (Дунлинсы, Цзяншань, Инчжоу Дистрикт, Нинбо, Китай). Произведено в КНР.

Импортер / дистрибутор и уполномоченная организация по претензиям к изготовителю от потребителя по качеству продукции: ООО «Опт-Юнион». Адрес: Россия, 141727, Московская обл., г. Долгопрудный, Павельцево мкр., Новое ш., д. 56. Телефон: +7 (495) 580-75-46. Эл.почта: info@hb-happybaby.com.

Товарный знак Happy Baby® принадлежит ООО «Опт-Юнион».

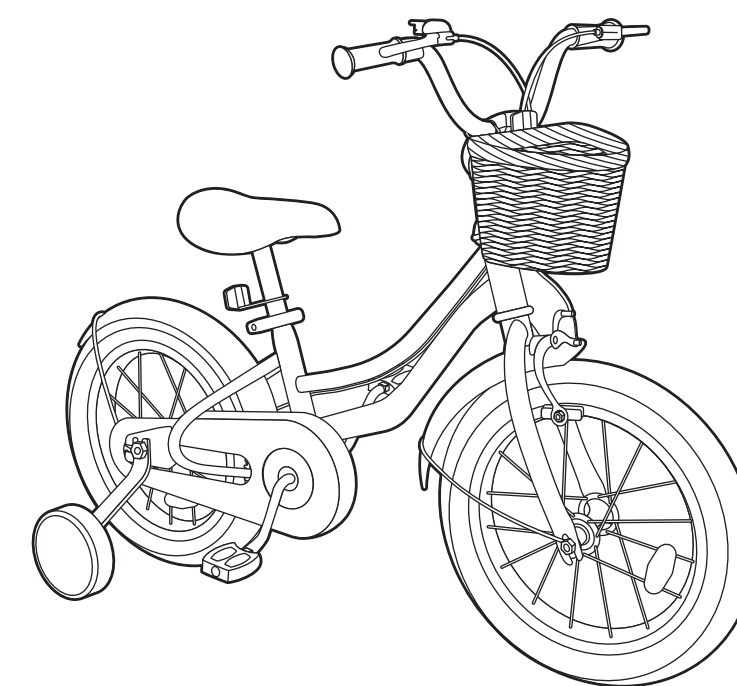
Все права защищены. Товар соответствует требованиям ТР ТС 007/2011.

В связи с существованием различных моделей изделия, в нашей инструкции приведены обобщенные иллюстрации и фотографии, поэтому дизайн, цвета, комплектация и материалы купленного вами товара могут отличаться от тех, что показаны в инструкции. Мы оставляем за собой право без уведомления изменять спецификацию товара, что обусловлено непрерывным процессом совершенствования потребительских свойств и качества продукции.

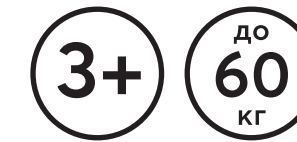
hb-happybaby.com
happybaby_hb



hb
Ringo 14"



Инструкция по сборке и эксплуатации



РУКОВОДСТВО ПОЛЬЗОВАТЕЛЯ
Велосипед детский RINGO 14"

Меры безопасности

- Использовать только под непосредственным наблюдением взрослых.
- Перед использованием удалите все упаковочные элементы.
- Никогда не используйте велосипед на наклонной или влажной поверхности, поверхности с песком или гравием, вблизи ступенек, бассейна, проезжей части или других объектов, представляющих опасность для ребёнка. Не предназначен для движения по дорогам общего пользования.
- Убедитесь, что на вашем ребёнке удобная обувь с закрытым носком, надёжно закреплённый шлем, а также любой другой вид защитной экипировки. Проверьте, надёжно ли застёгнута обувь.
- Не допускайте использования велосипеда несколькими детьми одновременно.
- Убедитесь, что ваш ребёнок физически способен управлять велосипедом, и что он понимает, как тормозить.
- Всегда держите ребенка в поле зрения, пока он находится на велосипеде.
- Перед каждым использованием проверяйте велосипед на возможное наличие повреждённых, незакреплённых или недостающих деталей. Убедитесь, что все болты и быстроразъёмные соединения затянуты должным образом, а детали надёжно закреплены. Не используйте велосипед, если какие-либо детали отсутствуют, повреждены или сломаны.
- Велосипед детский в разобранном виде и картонная упаковка содержат мелкие детали и пластиковые пакеты, которые представляют опасность для маленьких детей. Пожалуйста, храните вышеуказанные детали и пакеты в недоступном для детей месте. Должным образом утилизируйте все пластиковые пакеты или иные упаковочные материалы.
- Велосипед детский предназначен для детей возрастом от 3 лет и весом до 60 кг.

Обслуживание и уход

- Следите за тем, чтобы все детали оставались чистыми, без пыли, грязи или песка.
- Для чистки велосипеда используйте влажную тряпку.
- Смазывайте подвижные части только в том случае, если это необходимо (применяйте небольшое количество смазочного материала на основе силикона).
- Периодически проверяйте велосипед на наличие плохо затянутых винтов или изношенных деталей.
- Выполняйте замену или ремонт деталей по мере необходимости.
- Храните изделие в сухом месте.
- Длительное воздействие прямых солнечных лучей может вызвать деформацию пластиковых деталей.

200 mm

149 mm

150 mm

150 mm

149 mm